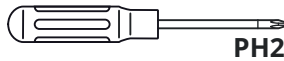
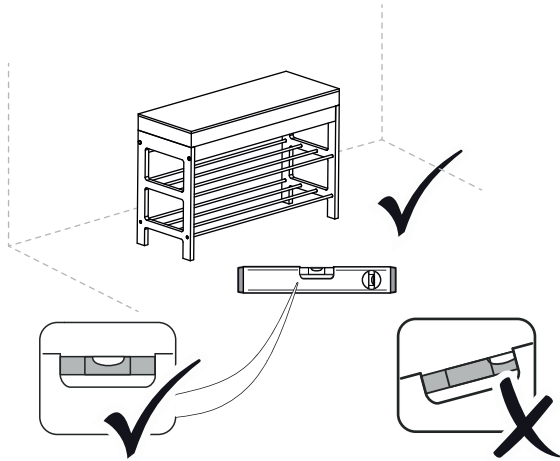
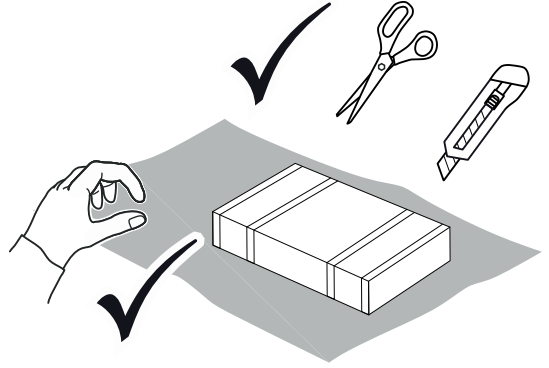


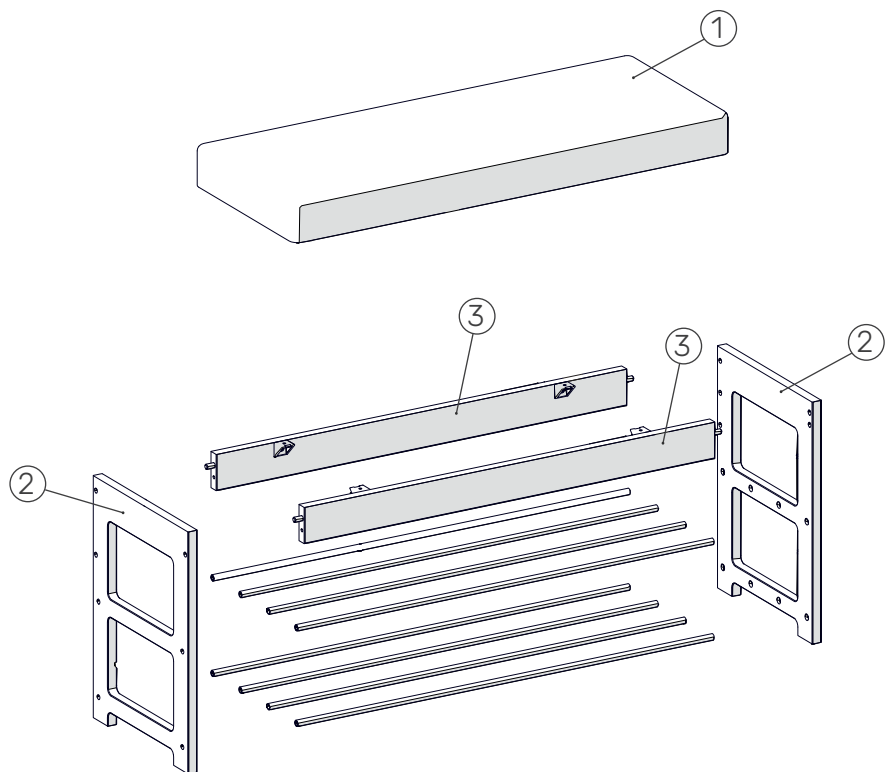
2


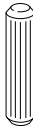


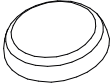

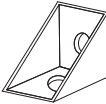





20-30min

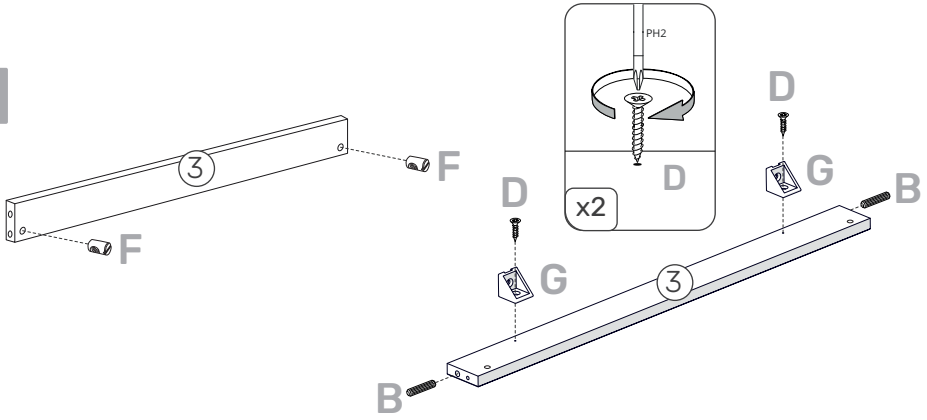


PH2

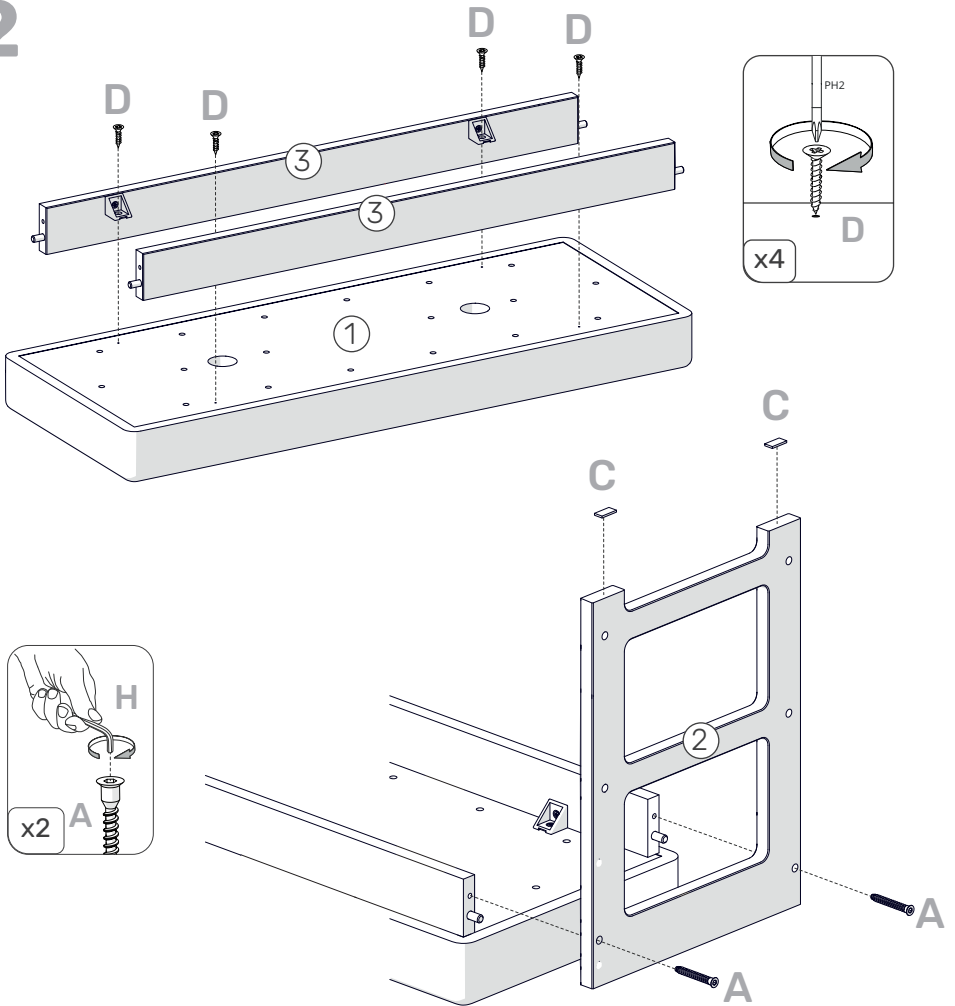


A 6x40  X12	B 8x30  X4	C 20x20  X4	D 3.5x16  X8	E  X12
F  X4	G  X4	H  X2	I  X4	J  X4

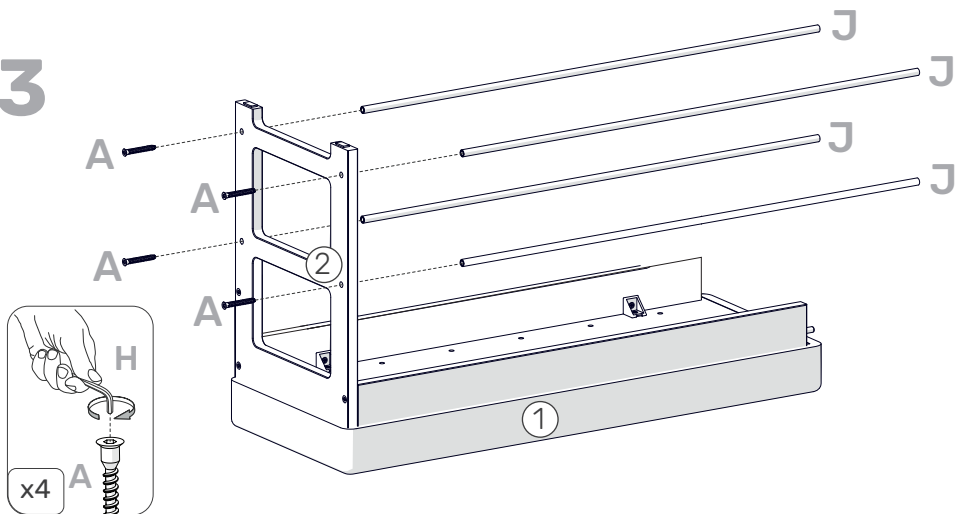
1



2



3



4

